

مشیت

سامانه های کنترل تردد

مشاوره و پیاده سازی سیستم های کنترل تردد
با مدرن ترین تجهیزات نرم افزاری و سخت افزاری



به نام خدا حرفه ای انتخاب کنید

آیا تاکنون با خود اندیشیده اید که چرا برخی سازمان ها از سایرین موفق ترند؟ آیا می دانید در حوزه کنترل تردد و حفاظت فیزیکی سازمان های مدرن از چه ابزار هایی استفاده می نمایند؟ آیا می دانید روند تغییرات در هزاره سوم میلادی تا چه حد روی ضریب امنیت سازمان شما تاثیر گذاشته است؟ تحقیقات اخیر نشان می دهد که سازمان های موفق در (کنترل تردد و حفاظت فیزیکی) سازمان های هستند که از ابزارهای مدرن در این حوزه استفاده می نمایند. ابزارهایی که با سرعت و دقت باعث بالا رفتن ضریب امنیتی، کاهش فعالیت های فیزیکی پرسنل انتظامات و در نتیجه کاهش خطای نیروی انسانی، کاهش هزینه ها، افزایش دقت، دسترسی سریع و آسان به اطلاعات، امکان نگهداری اطلاعات برای مدت های طولانی و بسیاری منافع دیگر برای آن مجموعه می باشد.

شرکت مهندسی نرم افزاری پیام گستر با تجربه طولانی و به صورت تخصصی و فرآیندی در حوزه کنترل تردد و حفاظت فیزیکی، با در اختیار داشتن پرسنل مجرب و متخصص، نرم افزار جامع حراست و انتظامات (دژبان) را با استفاده از تکنولوژی هوش مصنوعی (تشخیص چهره و پلاک خوان) و دیگر محصولات بسیار کاربردی و مدرن جهت مکانیزاسیون کنترل تردد و انتظامات در سازمان ها ارائه می نماید.

همچنین این شرکت به عنوان یکی از تولید کنندگان انواع گیت های کنترل تردد، ضمن عضویت در شورای عالی انفورماتیک کشور و سازمان نظام صنفی رایانه ای و اخذ استاندارد CE اروپا برای گیت های کنترل تردد، موفق به اخذ استاندارد های مدیریت کیفیت ISO 9001 و استاندارد مدیریت رضایت مشتریان ISO 10002 گردیده و در سال 1396 به عنوان یکی از 100 برند برتر و ارزش آفرین کشور در

اجلاس سراسری مربوطه شناسایی و موفق به دریافت تقدیرنامه و لوح تقدیر گردید.



سوابق اجرایی کلیه محصولات شرکت پیام گستر تا پایان بهار ۱۳۹۷

❖ حوزه ی نهاد ها :

سالن اجلاس سران نهاد ریاست جمهوری		نهاد ریاست جمهوری	
نهاد نمایندگی مقام معظم رهبری در دانشگاه ها (۴ نسخه)		مجمع تشخیص مصلحت نظام	

❖ ستاد مرکزی وزارتخانه ها :

وزارت راه و شهرسازی		وزارت نفت	
وزارت دادگستری		وزارت جهاد کشاورزی	
		وزارت بهداشت درمان و آموزش پزشکی	

❖ پروژه های بین المللی :

		شرکت NFC لامرد (کارفرما کشور چین)	
--	--	-----------------------------------	--

❖ حوزه صنایع نظامی :

صنایع فولاد آلیاژی اصفهان		شرکت صا ایران	
ستاد مرکزی نهاجا		پادگان ولیعصر سپاه	
دانشگاه مالک اشتر تهران		دانشگاه مالک اشتر اصفهان	
استاندارد دفاعی ایران		شرکت پابوران پارسیان	
صنایع هوایی وزارت دفاع		مجمع شهید همت	
مرکز تحقیقات شهید شفیع زاده قزوین		یگان ایثار	

❖ حوزه صنایع نظامی :

موسسه تحقیقات صنایع دفاع		مجتمع شهید بهشتی وزارت دفاع	
کارخانه روغن گنجه رودبار		مرکز دفاعی خجیر	
کارخانه روغنکشی خرمشهر		گروه صنایع روغنهای خوراکی اتکا	

❖ حوزه بانکی و شرکت های وابسته :

بانک مرکزی جمهوری اسلامی ایران (۵ نسخه): ساختمان مرکزی فردوسی، ساختمان مرکزی میرداماد، ساختمان ضرابخانه، ساختمان معاملات ریالی، کارخانه کاغذ و اوراق بهادار			
بانک مسکن (۳۶ نسخه - کل کشور): ساختمان مرکزی خیابان سرهنگ سخایی، ساختمان مرکزی شماره ۲، ساختمان ونک، سرپرستی های: شمال غرب تهران، جنوب غرب تهران، شمال شرق تهران، جنوب شرق تهران و کلیه ی مدیریت شعب استان های کشور			
موسسه اعتباری ثامن (۸ نسخه): ساختمان های گاندی، جهان کودم، آرژانتین، توانیر، الوند، پشتیبانی، تهرانسر و کالج			
بانک انصار (۳ نسخه): ساختمان دولت، ساختمان نارنجستان ۱، ساختمان نارنجستان ۲			
بانک توسعه تعاون ۴ نسخه: (ساختمان مرکزی، ساختمان بزرگمهر، ساختمان وصال، ساختمان کهریزک).			
بانک سپه		بانک گردشگری	
بانک صنعت و معدن		بانک ملت	
بانک صادرات ایران (سرپرستی استان یزد)		بانک شهر	
شرکت تجارت الکترونیک پارسیان (پککو)		شرکت ثامن ارتباط عصر	
شرکت تامین اندیش پارس		بانک ایران زمین	
گروه مالی بانک مسکن		شرکت مینا کارت آریا	

❖ حوزه ی صنایع نفت، گاز و پتروشیمی :

شرکت ملی گاز ایران (۲ نسخه)		شرکت ملی نفت ایران	
-------------------------------	--	--------------------	--

❖ حوزه ی صنایع نفت، گاز و پتروشیمی :

پتروشیمی اروند ماهشهر		پتروشیمی فجر ماهشهر	
پتروشیمی دماوند عسلویه		پتروشیمی رجال ماهشهر	
اداره گاز استان قم (۸ نسخه)		پتروشیمی خراسان	
شرکت پایانه های نفتی خارک		شرکت پالایش گاز سرخون و قشم	
پخش فرآورده های نفتی: منطقه کرمان، منطقه چابهار، منطقه هرمزگان، منطقه اهواز، منطقه فارس، منطقه سبزواری			

❖ حوزه وزارت کشور :

استانداری استان سمنان		استانداری استان البرز	
سازمان فناوری اطلاعات شهرداری کرج		شهرداری مشکین دشت استان البرز	

❖ شرکت متروی تهران :

کلیه ی پایانه های شرکت بهره برداری (۱۰ نسخه)		ستاد مرکزی شرکت بهره برداری متروی تهران و حومه (ساختمان کالج)	
----------------------------------------------	--	---------------------------------------------------------------	--

❖ حوزه راه و شهرسازی ، صنایع هوایی، ریلی و دریانوردی :

راه آهن جمهوری اسلامی ایران (۲ نسخه)		هوایپمایی جمهوری اسلامی ایران (هما)	
اداره کل بنادر و دریانوردی ماهشهر		مرکز تحقیقات راه، مسکن و شهرسازی	
اداره کل راه و ترابری شاهرود		اداره کل راه و شهرسازی استان گلستان	

❖ ارگان های دولتی :

ادارات کل تعزیرات حکومتی در کلیه استان ها (۳۰ نسخه)		سازمان تعزیرات حکومتی (۱۰ نسخه)	
کمیته امداد امام خمینی (ره)		بنیاد مستضعفان انقلاب اسلامی	

❖ ارگان های دولتی :

سازمان مدیریت صنعتی		شرکت ملی حفاری ایران	
سازمان میراث فرهنگی استان زنجان		اداره ثبت شرکتها و موسسات غیر تجاری	
سازمان ملی استاندارد ساختمان ونک		سازمان ملی استاندارد ساختمان مرکزی کرج	
موسسه بذر و نهال استان البرز		سازمان ملی استاندارد ستاد استان البرز	
سازمان میراث فرهنگی استان کرمان		اداره کل تعاون و کار استان تهران	
سازمان تنظیم مقررات و ارتباطات رادیویی ۱۴ نسخه : ساختمان مرکزی سازمان، استان هرمزگان، استان مازندران، استان خراسان رضوی، استان قزوین، استان اصفهان، استان فارس، استان یزد، استان مرکزی، عسلویه، استان خراسان شمالی، استان خوزستان، استان زاهدان و شهر کیش			

❖ حوزه صنایع و کارخانجات تولیدی و شرکت های خصوصی :

شرکت دشت مرغاب (یک و یک)		پالایشگاه نفت بهران	
ایران پتک		صنایع چوب و کاغذ مازندران	
نوید زر شیمی		شرکت اکسیر نوین فرآیند آسیا	
شرکت صالح کاشمر		شرکت هوایار	
شرکت ایران یاسا		پارسیان پارت پاسارگاد	
شرکت کارتن ایران		مجتمع کشت و صنعت ماهیدشت کرمانشاه	
بیمه پارسیان		شرکت الکتروژن	
شرکت آ.اس.پ (۷ نسخه)		چای دهبش	
شرکت خدمات انفورماتیک کیش			

❖ سازمان مناطق آزاد، ویژه و اقتصادی :

سازمان منطقه ویژه اقتصادی لامرد		منطقه ویژه صنایع معدنی و فلزی خلیج فارس	
منطقه صنایع انرژی بر لامرد		سازمان منطقه آزاد اروند(آبادان)	

❖ حوزه وزارت نیرو :

نیروگاه سیکل ترکیبی جهرم		نیروگاه هرمزگان	
نیروگاه رامین اهواز		نیروگاه سیکل ترکیبی کازرون	
نیروگاه برق صبا		سد و نیروگاه مسجد سلیمان	
شرکت آب و فاضلاب تبریز		شرکت مدیریت تولید برق کرمان	
		موسسه تحقیقات آب	

❖ حوزه صنایع و معادن :

معدن بامای اصفهان		معدن طلای موته	
معدن زغال سنگ پروده طبس		معدن سرب و روی انگوران	
معدن نخلک		معدن سنگ آهن سنگان	
معدن مهدی آباد		معدن کالسیمین	
شرکت سنگ آهن فلات مرکزی ایران		پتاس خور	

❖ حوزه صنایع خودروسازی :

سایپا یدک		خودروسازی بهمن	
شرکت توسعه صنایع پرسی خودرو		خودروسازی زامیاد	

❖ حوزه صنایع فولادی :

فولاد هرمزگان		فولاد خوزستان	
الکترو گرافیتی اردکان		صبا فولاد خلیج فارس	
مجتمع معدنی و صنعت آهن و فولاد بافق		لوله سازی اهواز	
فولاد زرند ایرانیان (کارخانه تولید کنستانتیره)		صنایع فولاد هیربد زرندیه	
فولاد جهان آرا		فولاد زرند ایرانیان (کارخانه کک سازی)	

❖ حوزه صنایع سیمان :

سیمان شرق		سیمان سپاهان اصفهان	
سیمان آرتای اردبیل		سیمان هرمزگان	
سیمان بهبهان		سیمان داراب	
		سیمان کرمان	

❖ حوزه آموزشی، پژوهشی و دانشگاهی :

پژوهشکده پلیمر و پتروشیمی ایران		دانشگاه سمنان	
دانشگاه شاهد		موسسه پژوهشی انقلاب اسلامی	

❖ حوزه صنایع دارویی و پزشکی :

شرکت داروگستر رازی		موسسه سرم سازی رازی	
--------------------	-------------------------------------------------------------------------------------	---------------------	---------------------------------------------------------------------------------------

سیستم جامع حراست و انتظامات (دژبان)

قابلیت های نرم افزار در حوزه حفاظت فیزیکی (انتظامات):

ثبت ورود و خروج کلیه مراجعین ، رزرو ایشان و صدور برگه میهمان با امکان شناسایی ارباب رجوع از طریق تکنولوژی تشخیص چهره، عکسبرداری و الصاق عکس ارباب رجوع بر روی برگه ملاقات:

ثبت ورود میهمان: در هنگام مراجعه ارباب رجوع، ابتدا فرد ملاقات شونده انتخاب شده و شماره تلفن های وی نمایش داده می شود، نگهبان ضمن تماس، هماهنگی لازم را جهت ورود میهمان انجام داده، سپس ضمن اخذ کارت شناسایی از میهمان و ورود اطلاعات وی، اقدام به عکس برداری از ایشان نموده و برگه ملاقات را صادر می نماید.

• **مراجعه مجدد میهمان:** با مراجعه مجدد میهمان و حضور وی در جلوی دوربین، سیستم تشخیص چهره فعال شده و با درصد خطای کم میهمان را شناسایی نموده و اطلاعات فردی و اطلاعات آخرین مراجعه وی را در اختیار کاربر انتظامات قرار داده و گزارشات و نمودارهای مدیریتی نیز از تردد میهمانان ارائه می نماید.



• **رزرو میهمان:** پرسنل شرکت می توانند در صورت دعوت از میهمان، مشخصات وی را در سیستم وارد نموده و ورود ایشان را توسط سیستم رزرو نمایند و از این طریق نگهبان در جریان مراجعه میهمانان خاص قرار گرفته و هنگام مراجعه، ایشان را با احترام راهنمایی می نماید.

امکان خوش آمد گویی به میهمانان و امکان اخذ تأییدیه از ملاقات شونده:

• **خوش آمد گویی به میهمان:** با قرار دادن یک کامپیوتر و نصب مانیتور

آن بر روی دیوار، پیامی محتوی پیام خوش آمد گویی بر روی مانیتور برای مدت کوتاهی نمایش داده می شود.

• **اخذ تأییدیه ملاقات میهمان و میزبان:** زمانیکه میهمان به ملاقات فرد ملاقات شونده می رود میزبان می تواند در رایانه خود، مشخصات میهمان را مشاهده و مراجعه وی را به دفتر خود تأیید نماید.

امکان مشاهده امضاء ملاقات شونده و تطبیق آن با امضاء روی برگه ملاقات:

• در هنگام خروج میهمان امکان مشاهده و تطبیق امضاء پرسنل با امضای برگه برای نگهبان فراهم می شود.

ثبت و کنترل ورود و خروج پرسنلی که با توجه به موقعیت شغلی از سیستم حضور و غیاب ثبت استفاده نمی کنند:

• در سیستم دژبان تردد برخی از پرسنل شرکت که از سیستم ساعت زنی استفاده نمی کنند ثبت می شود.

ثبت و کنترل ورود و خروج خودروها (شخصی ، شرکتی ، خودروهای پیمانکار ، ماشین آلات پیمانکار و ...):

• در سیستم جامع حراست و انتظامات (دژبان) این امکان بوجود آمده تا مشخصات و زمان تردد خودروهایی که در سازمان و یا شرکت تردد می کنند در درب نگهبانی خودرویی ثبت و کنترل شوند.

رزرو و ثبت و کنترل ورود و خروج کلیه ارقام امانی (شخصی، سازمانی) به همراه هشدارهای دوره ای برای برگشت آنها:

• خروج کالاهای امانی از شرکت :

بعضاً لازم است تا برخی از اموال شرکت جهت تعمیر و ... از شرکت خارج شده و مجدداً عودت شوند، سیستم دژبان جهت ثبت ورود و خروج و اطلاع رسانی عودت کالاهای امانی امکانات لازم را فراهم می کند.

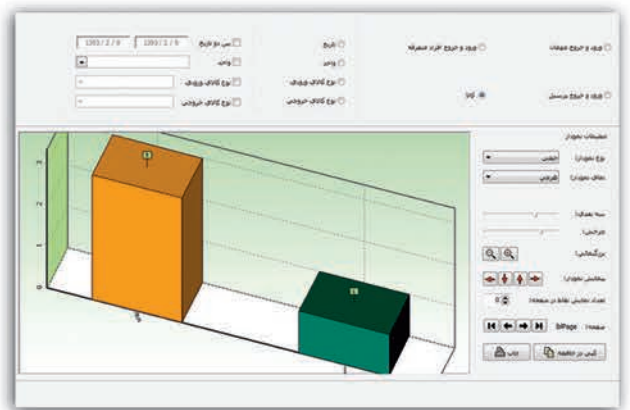
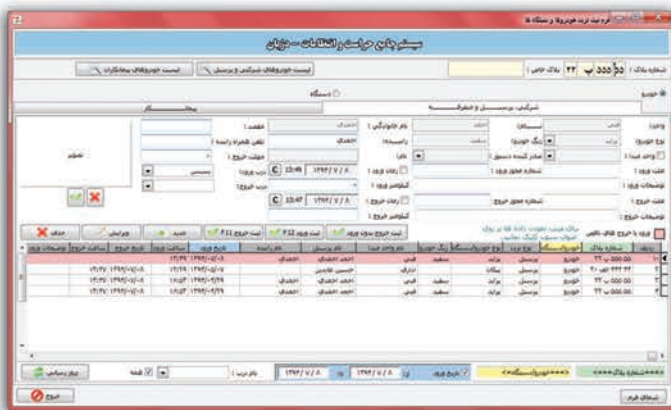
• ورود کالاهای شخصی :

در تمامی شرکت ها ممکن است پرسنل شرکت، ارقام شخصی خود را وارد شرکت کنند و در زمان دیگری آن را از شرکت خارج نمایند، سیستم دژبان این امکان را فراهم می آورد که مشخصات کالای یاد شده در سیستم ثبت شود، تا زمان خروج کالا نگهدارنده بتواند مشخصات آن را با کالای وارد شده تطبیق دهد.

گزارشهای متنوع و جامع از کلیه اطلاعات ثبت شده.

ثبت شیفت های نگهداری و ارائه لوح نگهداری همراه با دفتر ثبت وقایع :

- سیستم جامع انتظامات امکانات کاملی را جهت تنظیم لوح نگهداری و دفتر ثبت وقایع ارائه می نماید.
- ثبت وقایع شیفت توسط سرشیفت های انتظامات و ثبت لوحه ی نگهداری با جزئیات کامل
- درج برنامه ی نوبت کاری ماهانه و سالانه انتظامات با گزارش های کامل
- گزارش ارجاع نگهداری با رعایت سلسله مراتب سازمانی



امکانات نرم افزار در حوزه حراست :

- تخلفات و جرایم : ثبت و پیگیری تخلف پرسنل سازمانی و پیمانکار و همچنین تخلف خودروها.
- صورتجلسه حوادث : ثبت کلیه اطلاعات حوادث رخ داده و صدور برگه صورتجلسه حوادث و آرشیو اطلاعات حوادث .
- ثبت مصرف مواد مخدر و آزمایش های مربوطه : ورود و آرشیو اطلاعات آزمایش مواد مخدر از پرسنل و پیمانکاران.
- سفرهای خارجی پرسنل : ثبت اطلاعات سفرهای خارجی پرسنل .
- ثبت گزارشات جلوگیری از سرقت : ثبت بازدید های بعمل آمده از ساختمانها جهت رفع نواقص مشاهده شده .

- فهرست وسایل تحویلی به پرسنل حراست : ثبت کلیه وسایل تحویل شده به پرسنل حراست .
- ثبت رویدادها : ورود اطلاعات کلیه رویدادها مانند ، نزاع ، درگیری ، سرقت و ... و امکان چاپ گزارشات مربوطه .
- پرسنل ممنوع الخروج : ورود اطلاعات پرسنل ممنوع الخروج و امکان رویت همزمان اطلاعات توسط نگهبانی درب خروج .

اتباع بیگانه :

- ثبت اطلاعات اتباع بیگانه ممنوع ورود .
- ثبت مشخصات اتباع بیگانه و برنامه بازدید آنها .
- ثبت تردد اتباع بیگانه به همراه صدور کارت تردد .

مانیتورینگ :

- ثبت گزارش خرابی تجهیزات ، ثبت گزارش فعالیتهای مانیتورینگ ، جدول زمانی رویت نفرات و مسئولیت شیفت .

صدور مجوز :

- صدور مجوز ورود و خروج برای پرسنل ، پیمانکاران ، کالاها ، صدور مجوز تردد خودرو و صدور برگه تردد خودرو .

ثبت اطلاعات شرکت های پیمانکار :

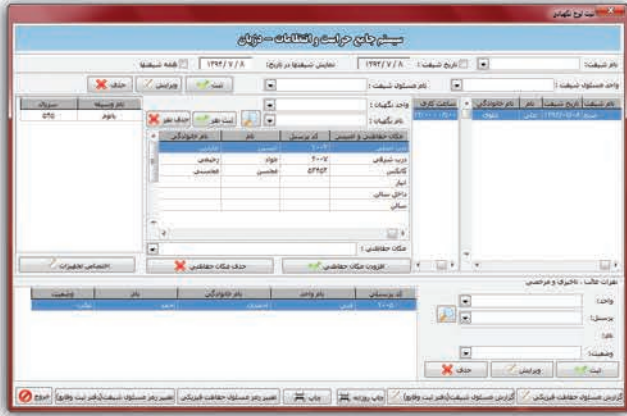
- ثبت اطلاعات شرکتهای پیمانکار به همراه مشخصات مدیرعامل و اعضای هیئت مدیره .
- ورود اطلاعات قراردادهای شرکت های پیمانکار .
- ثبت اطلاعات پرسنل شرکتهای پیمانکار و صدور کارت تردد .
- ثبت اطلاعات خودروهای شرکتهای پیمانکار و ورود اطلاعات رانندگان آنها و صدور کارت تردد .
- ثبت اطلاعات دستگاهها و ماشین آلات شرکتهای پیمانکار .
- ثبت ورود و خروج کالاهای پیمانکاران و گزارشات مربوطه .

ثبت و کنترل تردهای خاص :

- ثبت تردد قطار و واگن های باری ، ثبت تردد کشتی ها در اسکله .
- ثبت اطلاعات تکمیلی کشتی ها شامل : ثبت تردد اتباع بیگانه ، ورود اطلاعات آبیگری و ثبت اطلاعات امنیتی .

در این سیستم امکانات دیگری نیز مانند :

- مدیریت آرشیو الکترونیکی اسناد و گزارشات مربوطه .
- ورود و خروج مواد اولیه ، محصولات و کالاهای خریداری شده .
- مدیریت باسکول و امکانات کامل مربوط به توزین خودروهای باری و گزارشات کامل .
- موتور نمودار ساز جهت بهره برداری از اطلاعات ثبت شده .
- تعریف کاربران با سطوح دسترسی مختلف ، اجرای تحت شبکه ، فراهم آوردن امنیت بالا و کاربری ساده .



سیستم پذیرش مکانیزه ارباب رجوع

امروزه پیشرفت تکنولوژی و تسلط عموم مردم به استفاده از رایانه و لزوم کاهش هزینه ها در سازمان ها و شرکتهای، شرکت مهندسی نرم افزاری پیام گستر را ترغیب به تولید و ارائه اولین سیستم مکانیزه پذیرش ارباب رجوع در کشور نمود.

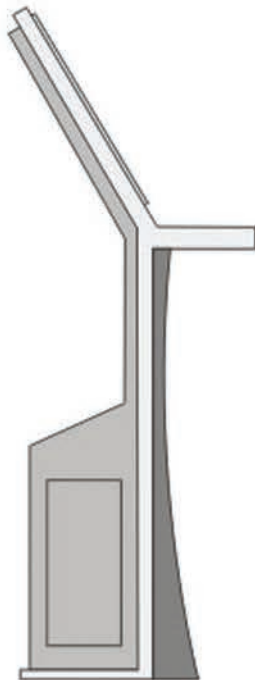
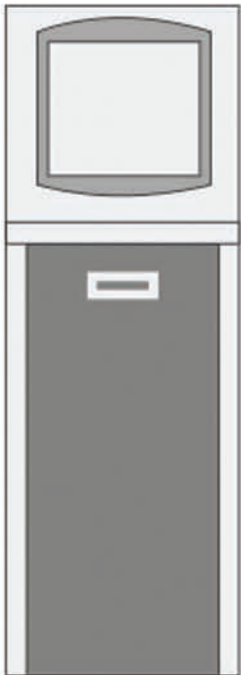
این سیستم که مبتنی بر کیوسک و صفحه نمایش لمسی می باشد، با استفاده از نسخه کیوسک نرم افزار دژبان راه اندازی شده و طی چند مرحله به مراجعه کننده کمک می نماید تا بتواند فرآیند پذیرش را طی نموده و سپس برگه ملاقات خود را از کیوسک دریافت نماید.

این سیستم ضمن دارا بودن قابلیت عکسبرداری دستی و خودکار (تشخیص چهره و شناسایی ارباب رجوع در مراجعات بعدی) می تواند با استفاده از چاپگر حرارتی و یا چاپگر لیزری برگه ملاقات را چاپ و در اختیار مراجعه کننده قرار دهد.

همچنین امکان نصب گوشی تلفن جهت برقراری تماس با داخل سازمان و اخذ تائیدیه مکانیزه در نرم افزار نیز از امکانات جانبی این سیستم می باشد.

سیستم پذیرش مکانیزه ارباب رجوع می تواند به عنوان مکمل فعالیت پرسنل بخش پذیرش و یا نگرهبانی باعث کاهش ترافیک ارباب رجوع در ورودی سازمان گردیده و با ایجاد سرعت در مراحل پذیرش مراجعه کنندگان، فرآیند پذیرش را تسهیل نموده و باعث افزایش میزان رضایت مراجعین گردد.

این سیستم همچنین می تواند در صورت افزایش میزان مراجعین، نیاز سازمان را به جذب و یا اختصاص نیروی جدید مرتفع کرده و باعث کاهش هزینه های نیروی انسانی گردد.



ماژول تشخیص پلاک (پلاک خوان) :

ثبت و کنترل ورود و خروج خودروها :



در سیستم جامع حراست و انتظامات (دژبان) کنترل تردد خودروها توسط ماژول پارکینگ صورت می پذیرد، این ماژول با استفاده از دوربین هایی که در قسمت ورودی پارکینگ نصب می گردد، اقدام به عکسبرداری از خودروهای در حال ورود و یا خروج از پارکینگ نموده و با استفاده از تکنیکهای هوش مصنوعی اقدام به شناسایی محل قرارگیری پلاک نموده و پس از پردازش تصویر پلاک ، اعداد و حرف موجود در پلاک را استخراج نموده و اقدام به ثبت تردد خودرو در بانک اطلاعاتی می نماید .

ثبت اطلاعات خودروها و رانندگان :

جهت شناسایی خودروها لازم است ابتدا مشخصات خودرو و راننده در بانک اطلاعاتی نرم افزار ثبت شده تا در هنگام شناسایی پلاک ، تردد خودروی یاد شده در سیستم ثبت گردد، در صورت مجاز بودن تردد خودرو، کنترلر دستور باز شدن راه بند را صادر می کند. گزارش تردد خودروها :

پس از ثبت تردد های مختلف در سیستم در قسمت گزارش ها می توان با ترکیب اطلاعات مختلف از جمله شماره پلاک ، ساعت ، تاریخ ، نام راننده و گزارش های مختلف و متنوعی را از سیستم استخراج نمود . تنظیمات :

از آنجا که ماژول پلاک خوان برای عملکرد خود وابسته به تصویر ورودی از دوربین می باشد ، در این قسمت عملیات اتصال به دوربین و تنظیمات مربوط به آن صورت می پذیرد .

دوربین سیستم پلاک خوان



راه بند

اتوماسیون کنترل هوشمند پارکینگ - دژبان

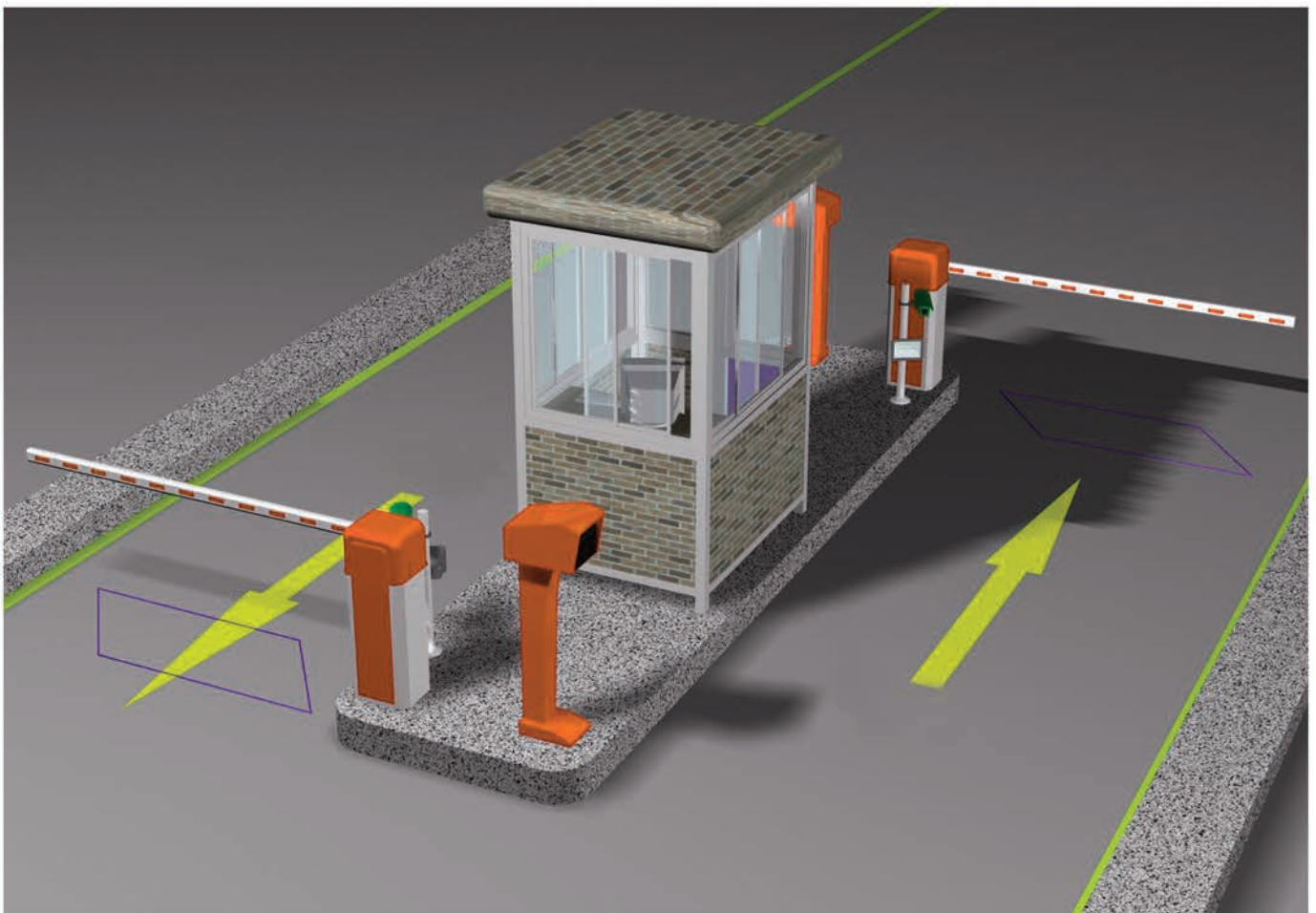
مبتهی بر تکنولوژی RFID

شرکت مهندسی پیام گستر با بیش از یک دهه فعالیت تخصصی در حوزه کنترل تردد، با تولید اتوماسیون کنترل هوشمند پارکینگ (دژبان)، امکان مکانیزاسیون تردد خودروها را فراهم آورده است.

هدف از ارائه این محصول ایجاد یک سیستم مدیریت پارکینگ با استفاده از تکنولوژی RFID است به گونه ای که نظارت جامعی بر تردد وسایل نقلیه صورت گیرد.

این سیستم با تشخیص خودروهای مجاز و بالا بردن راه بند، اجازه ورود و خروج را برای خودروها فراهم می سازد. محاسبه فضای خالی پارکینگ، ثبت زمان تردد خودرو، محاسبه اتوماتیک زمان حضور خودرو و ارائه انواع گزارش ها از مزایای این سیستم می باشد و از دیگر ویژگی این سیستم می توان به فعال بودن آن حتی در زمان قطعی شبکه اشاره نمود.

اتوماسیون کنترل هوشمند پارکینگ - دژبان، با استفاده از تجهیزات RFID برد کوتاه و برد بلند امکان ارائه خدمات، متناسب با بودجه خریدار را فراهم می سازد.



دستگاه گشت و نگهبانی:

دستگاه گشت و نگهبانی جهت کنترل عملکرد نگهبان ها و بالا بردن ضریب امنیت در محیط کار که بطور خاص مورد استفاده بخش حراست کارخانجات، شرکت ها و ارگان ها قرار می گیرد. نظارت بر عملکرد نگهبانان و کنترل نقاط حائز اهمیت در هر مجموعه ای نقش عمده ای را در حفظ سرمایه های موجود و کنترل محیط دارد. بدیهی است در این راستا روش های مکانیزه مبتنی بر تکنولوژی روز می تواند کمک قابل توجهی را ایفا نماید. اساس کار این دستگاه شناسایی کارت تخصیص یافته به مکان خاص بر اساس کد ارسالی از آن می باشد که حتی قابلیت خواندن کارت از پشت شیشه تا قطر ۵ سانتیمتر را دارا بوده که پس از ثبت کد در حافظه دستگاه بوسیله کابل USB، در برنامه نصب شده روی کامپیوتر تخلیه و گزارشات لازم ارائه می گردد.

مشخصات فنی:

- نوع کاربری: کنترل گشت و نگهبانی (کارتخوان بدون تماس گشت و نگهبانی).
- فاصله تشخیص کارت: ۵ سانتی متر.
- صفحه نمایش: ۴ رقمی به همراه قابلیت نمایش ساعت و آخرین کارت خوانده شده.
- کارتخوان بدون تماس ۱۲۵KHz.
- ظرفیت نگهداری ۲۵۰،۰۰۰ رکورد.
- مجهز به LED و Beeper.
- ارتباط با USB.
- طول عمر باتری ۱۰۰،۰۰۰ بار استفاده.
- کوچک، سبک با امکان حمل آسان.
- یکسال گارانتی.



گیت کنترل تردد دژبان (مدل شیشه ای)

عملکرد:

- رانش: به صورت الکترومکانیکی.
- جهت حرکت: قابلیت تردد افراد در جهت ورود و یا خروج از هر راهرو با کنار رفتن خودکار باله ها.
- امکان به کارگیری گیت در حالت عادی باز و یا عادی بسته.
- جلوگیری از عبور همزمان دو نفر و یا ورود افراد در جهت مخالف توسط سنسورهای تعبیه شده در بدنه راهروها.
- قابلیت تنظیم سرعت باز و بسته شدن باله ها و امکان تردد ۴۰ نفر در دقیقه.
- امکان کنار رفتن خودکار بال های شیشه ای و باز شدن کامل مسیر در صورت بروز حریق و یا قطع برق.

تجهیزات جانبی:

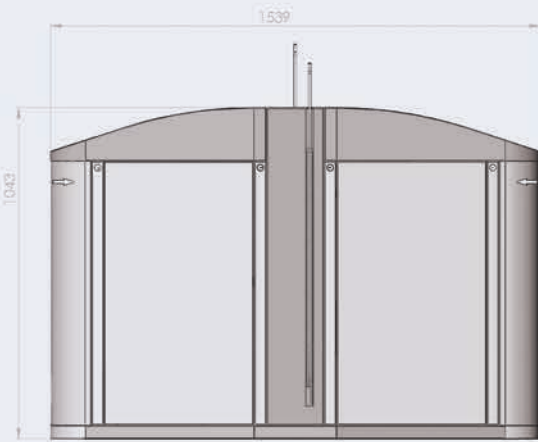
- جنس کابینت از نوع استیل خش دار.
- باتری پشتیبان برای باز نگاه داشتن راهرو در هنگام قطع برق.
- تعبیه کارتخوان در کابینت فوقانی.
- ریموت کنترل باز کردن در دو جهت ورود و خروج با کلید فشاری.

کاربری:

- طراحی زیبای این نوع گیت به همراه مکانیزم الکترونیکی آن، ضمن ایجاد کمترین برخورد با کاربران امکان به کارگیری این گیت را در محیط های داخلی پر تردد ایده آل نموده است.

موارد استفاده:

- سازمان ها و اداره ها، فرودگاه، اماکن تفریحی، تجاری، نیروگاه، مترو، بیمارستان و ...



مشخصات فنی

جنس بدنه	Grade Stainless Steel ۳۰۴
منبع تغذیه	۲۲۰ ولت متناوب
ولتاژ مدار الکترونیکی	۲۴ ولت DC
ظرفیت تردد	حداکثر ۴۰ عبور در دقیقه

گیت کنترل تردد دژبان (مدل سه اهرمی)

عملکرد :

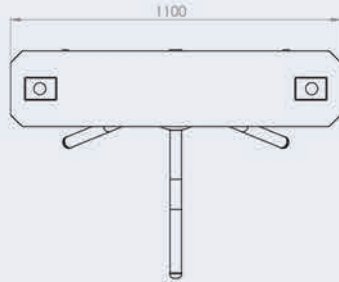
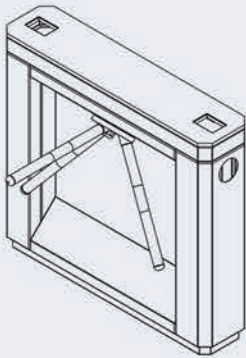
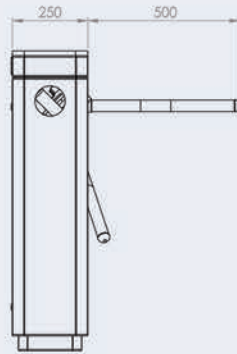
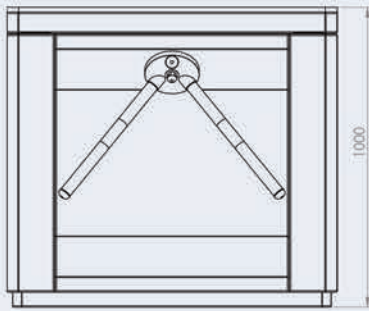
- رانش : به صورت دستی.
- جهت حرکت: امکان حرکت در مسیرهای رفت، برگشت و دو جهت به صورت هم زمان میسر می باشد.
- مکانیزم خود کار بازگشت به نقطه مرکزی برای اطمینان از گردش کامل سه شاخه و قرار گرفتن سه شاخه در هر بار گردش در جای خود.

تجهیزات جانبی :

- جنس کابینت از نوع استیل ۳۰۴ خش دار.
- بازوی منور با قابلیت تغییر رنگ بسته به مجوز تردد.
- تعبیه کارتخوان در کابینت فوقانی.
- آزریر عبور غیر مجاز و یا ممانعت از حرکت بازو.
- ریموت کنترل باز کردن در دو جهت ورود و خروج به صورت مجزا.
- آزاد شدن خود کار در صورت اعلام حریق.

کاربری :

- طراحی زیبا و مکانیزم قوی ضمن حرکت نرم بازوها با کمترین سروصدا امکان به کارگیری در محیطهای داخلی سقف را ایده آل نموده است.



مشخصات فنی

جنس بدنه	Grade Stainless Steel ۳۰۴
جنس بازوها	Grade Stainless Steel ۳۰۴
منبع تغذیه	۲۲۰ ولت متناوب
ولتاژ مدار	۲۴ ولت DC
الکترونیکی	
ظرفیت تردد	حداکثر ۳۰ عبور در دقیقه

گواهینامه های شرکت پیام گستر

سند ثبت و شناسایی
 شماره پروانه بهره برداری: ۶/۲۲۱۴۵
 تاریخ صدور: ۱۳۹۵/۰۴/۱۱
 تاریخ منقضی: ۱۳۹۵/۰۶/۱۲

سازمان نظام صنفی رایانه‌ای استان تهران
 مجوز فعالیت

به شرکت پیام گستر فاوا
 شماره نظام صنفی رایانه‌ای: ۹۱۱۸۵۶
 منتهی به: ۱۳۹۵/۰۴/۱۱
 منتهی از: ۱۳۹۵/۰۶/۱۲

با توجه به فرآیند تمدید امکانات سخت افزاری و نرم افزاری و دستیابی آن واحد به انجام فرآیندهای تولید، این پروانه جهت تولید فناوری اطلاعات (تولید نرم افزار) و استفاده از مزایای قانونی آن اعطاء می گردد.

سازمان نظام صنفی رایانه‌ای استان تهران
 مجوز فعالیت

به شرکت پیام گستر فاوا
 شماره نظام صنفی رایانه‌ای: ۹۱۱۸۵۶
 منتهی به: ۱۳۹۵/۰۴/۱۱
 منتهی از: ۱۳۹۵/۰۶/۱۲

با توجه به فرآیند تمدید امکانات سخت افزاری و نرم افزاری و دستیابی آن واحد به انجام فرآیندهای تولید، این پروانه جهت تولید فناوری اطلاعات (تولید نرم افزار) و استفاده از مزایای قانونی آن اعطاء می گردد.

گواهی سطح بلوغ امنیتی محصول
 به شرکت پیام گستر فاوا
 برای محصول سیستم جامع حفاظت و انتظامات

این گواهی بر مبنای ارزیابی امنیتی انجام شده است.

Compliance Certificate
 ACCESS CONTROL GATE
 MODEL: DEBAN PD-300

Manufactured by
PAYAM GOSTAR FAVA CO.

UNIT 10, NO. 41, TANGHERI ST., VALI ABAD ST., FAROUDI BLVD., SARDASHERI ST. NO. 1, TEHRAN, IRAN

CE Marking

سازمان نظام صنفی رایانه‌ای استان تهران
 مجوز فعالیت

به شرکت پیام گستر فاوا
 شماره نظام صنفی رایانه‌ای: ۹۱۱۸۵۶
 منتهی به: ۱۳۹۵/۰۴/۱۱
 منتهی از: ۱۳۹۵/۰۶/۱۲

SWISSCERT
 Certificate
 The Management System of
PAYAMGOSTAR FAVA
 has been assessed and found to be in accordance with the requirements of the
Quality Management - Customer Satisfaction ISO 10002:2014
 and scope of supply detailed below

SOFTWARE & HARDWARE ENGINEERING

SWISSCERT
 Certificate
 The Quality Management System of
PAYAMGOSTAR FAVA
 has been assessed and found to be in accordance with the requirements of the
Quality Management System ISO 9001:2008
 and scope of supply detailed below

SOFTWARE & HARDWARE ENGINEERING

نمونه‌هایی از رضایت‌نامه‌های اخذ شده از مشتریان

شماره: ۴۴۱۵
تاریخ: ۱۳۹۷/۰۷/۱۵

مدير عامل محترم شرکت پیام گستر فاوا
سلام عليكم
احتراماً بازگشت به نامه شماره ۹۲/۳۱۰۱۲۶ مورخ ۹۲/۳/۲۲ به پیوسته این کارنامه اعلام رضایت از عملکرد تیم فروش خریداری شده از شرکت را گواهی می‌نماید.

رئیس کارخانه روغن نباتی گنجه و دیار

شماره: ۳۳۵۰/۲۲۰
تاریخ: ۱۳۹۵/۰۲/۰۸

کواش
مطلب به درخواست شرکت منجسی بوم برای پیام گستر بدینوسیله گواهی می‌شود عملکرد شرکت مذکور در رابطه با استقرار سیستم نرم افزار زمان بر این شرکت مطلوب و موثر و رضایت بوده است.

رئیس کارخانه روغن نباتی گنجه و دیار

شماره: ۴۴۱۵
تاریخ: ۱۳۹۷/۰۷/۱۵

مدير عامل محترم شرکت پیام گستر فاوا
سلام
احتراماً مطلب به نامه شماره ۹۲/۳۱۰۱۲۶ مورخ ۹۲/۳/۲۲ بدینوسیله جنابعالی بابت رضایت کلی خود را از مجموعه شرکت پیام گستر فاوا در راستای ارائه نرم افزار در زمان و انتظارات و در حوزه ثبت و کنترل تنظیمات اعلام می‌دارم.

این گواهی بنا به درخواست شرکت فوق صادر گردیده و هیچگونه ارزش افزوده دیگری ندارد.

شماره: ۳۳۵۰/۲۲۰
تاریخ: ۱۳۹۵/۰۲/۰۸

مدير عامل محترم شرکت پیام گستر فاوا
سلام عليكم
احتراماً بازگشت به نامه شماره ۹۲/۳۱۰۱۲۶ مورخ ۹۲/۳/۲۲ به پیوسته این کارنامه اعلام رضایت از عملکرد تیم فروش خریداری شده از شرکت را گواهی می‌نماید.

رئیس کارخانه روغن نباتی گنجه و دیار

شماره: ۳۳۵۰/۲۲۰
تاریخ: ۱۳۹۵/۰۲/۰۸

جناب آقای مهندس مدیر عامل محترم شرکت پیام گستر فاوا
موضوع: رضایت از ارائه خدمات و پشتیبانی
باسلام
صیقلات پس از گذشت (۱۸) ماه از عقد (ص) از اجراء و بازگشت به نامه شماره ۳۱۰۱۹۹ مورخه ۹۲/۳/۲۲ شرکت محترم بدینوسیله بدینوسیله گواهی می‌نماید که رضایت از عملکرد آن شرکت در ارائه خدمات و پشتیبانی نرم افزار تنظیمات رضایت دارد.

وین. ان. التوفیق
مدیر شرکت مرکزی

شماره: ۳۳۵۰/۲۲۰
تاریخ: ۱۳۹۵/۰۲/۰۸

مدير عامل محترم شرکت پیام گستر فاوا
سلام
احتراماً در خصوص رضایت کلی خود را از مجموعه شرکت پیام گستر فاوا در راستای ارائه خدمات اعلام می‌دارم.

این گواهی بنا به درخواست شرکت فوق صادر گردیده و هیچگونه ارزش افزوده دیگری ندارد.

شماره: ۳۳۵۰/۲۲۰
تاریخ: ۱۳۹۵/۰۲/۰۸

مدير عامل محترم شرکت پیام گستر فاوا
سلام عليكم
احتراماً بازگشت به نامه شماره ۹۲/۳۱۰۱۲۶ مورخ ۹۲/۳/۲۲ به پیوسته این کارنامه اعلام رضایت از عملکرد تیم فروش خریداری شده از شرکت را گواهی می‌نماید.

رئیس کارخانه روغن نباتی گنجه و دیار

شماره: ۳۳۵۰/۲۲۰
تاریخ: ۱۳۹۵/۰۲/۰۸

مدير عامل محترم شرکت پیام گستر فاوا
موضوع: رضایت از عملکرد شرکت
باسلام
صیقلات پس از گذشت (۱۸) ماه از عقد (ص) از اجراء و بازگشت به نامه شماره ۳۱۰۱۹۹ مورخه ۹۲/۳/۲۲ شرکت محترم بدینوسیله بدینوسیله گواهی می‌نماید که رضایت از عملکرد آن شرکت در ارائه خدمات و پشتیبانی نرم افزار تنظیمات رضایت دارد.

وین. ان. التوفیق
مدیر شرکت مرکزی

شماره: ۳۳۵۰/۲۲۰
تاریخ: ۱۳۹۵/۰۲/۰۸

مدير عامل محترم شرکت پیام گستر فاوا
سلام
احتراماً در خصوص رضایت کلی خود را از مجموعه شرکت پیام گستر فاوا در راستای ارائه خدمات اعلام می‌دارم.

این گواهی بنا به درخواست شرکت فوق صادر گردیده و هیچگونه ارزش افزوده دیگری ندارد.

نمونه‌هایی از رضایت‌نامه‌های اخذ شده از مشتریان

مجلس سرب و زور انزلی

شماره: ۹۵۰۲۱۱۱-۹۵۰۴۱۸۸

موضوع: رضایت‌نامه

با سلام و احترام،

اینجانب به نام **محمد علی محمدی** در تاریخ **۱۳۹۷/۰۳/۰۵** به منظور استفاده از خدمات اینترنتی و خدمات سرب و زور انزلی، با شرکت پیامگستر قرارداد منعقد نموده‌ام. بدینوسیله رضایت خود را اعلام می‌کنم.

محمد علی محمدی
رئیس هیأت مدیره

شرکت پارس پارس

شماره: ۹۵۰۲۱۱۱-۹۵۰۴۱۸۸

موضوع: رضایت‌نامه

با سلام و احترام،

اینجانب به نام **مهندس سید علی حسینی** در تاریخ **۱۳۹۷/۰۳/۰۵** به منظور استفاده از خدمات اینترنتی و خدمات سرب و زور انزلی، با شرکت پیامگستر قرارداد منعقد نموده‌ام. بدینوسیله رضایت خود را اعلام می‌کنم.

مهندس سید علی حسینی
رئیس هیأت مدیره

شرکت پارس پارس

شماره: ۹۵۰۲۱۱۱-۹۵۰۴۱۸۸

موضوع: رضایت‌نامه

با سلام و احترام،

اینجانب به نام **مهندس سید علی حسینی** در تاریخ **۱۳۹۷/۰۳/۰۵** به منظور استفاده از خدمات اینترنتی و خدمات سرب و زور انزلی، با شرکت پیامگستر قرارداد منعقد نموده‌ام. بدینوسیله رضایت خود را اعلام می‌کنم.

مهندس سید علی حسینی
رئیس هیأت مدیره

HAVAYAR Industrial Group

شماره: ۹۵۰۲۱۱۱-۹۵۰۴۱۸۸

موضوع: رضایت‌نامه

با سلام و احترام،

اینجانب به نام **مهندس سید علی حسینی** در تاریخ **۱۳۹۷/۰۳/۰۵** به منظور استفاده از خدمات اینترنتی و خدمات سرب و زور انزلی، با شرکت پیامگستر قرارداد منعقد نموده‌ام. بدینوسیله رضایت خود را اعلام می‌کنم.

مهندس سید علی حسینی
رئیس هیأت مدیره

شرکت پارس پارس

شماره: ۹۵۰۲۱۱۱-۹۵۰۴۱۸۸

موضوع: رضایت‌نامه

با سلام و احترام،

اینجانب به نام **مهندس سید علی حسینی** در تاریخ **۱۳۹۷/۰۳/۰۵** به منظور استفاده از خدمات اینترنتی و خدمات سرب و زور انزلی، با شرکت پیامگستر قرارداد منعقد نموده‌ام. بدینوسیله رضایت خود را اعلام می‌کنم.

مهندس سید علی حسینی
رئیس هیأت مدیره

شرکت پارس پارس

شماره: ۹۵۰۲۱۱۱-۹۵۰۴۱۸۸

موضوع: رضایت‌نامه

با سلام و احترام،

اینجانب به نام **مهندس سید علی حسینی** در تاریخ **۱۳۹۷/۰۳/۰۵** به منظور استفاده از خدمات اینترنتی و خدمات سرب و زور انزلی، با شرکت پیامگستر قرارداد منعقد نموده‌ام. بدینوسیله رضایت خود را اعلام می‌کنم.

مهندس سید علی حسینی
رئیس هیأت مدیره

شرکت پارس پارس

شماره: ۹۵۰۲۱۱۱-۹۵۰۴۱۸۸

موضوع: رضایت‌نامه

با سلام و احترام،

اینجانب به نام **مهندس سید علی حسینی** در تاریخ **۱۳۹۷/۰۳/۰۵** به منظور استفاده از خدمات اینترنتی و خدمات سرب و زور انزلی، با شرکت پیامگستر قرارداد منعقد نموده‌ام. بدینوسیله رضایت خود را اعلام می‌کنم.

مهندس سید علی حسینی
رئیس هیأت مدیره

شرکت پارس پارس

شماره: ۹۵۰۲۱۱۱-۹۵۰۴۱۸۸

موضوع: رضایت‌نامه

با سلام و احترام،

اینجانب به نام **مهندس سید علی حسینی** در تاریخ **۱۳۹۷/۰۳/۰۵** به منظور استفاده از خدمات اینترنتی و خدمات سرب و زور انزلی، با شرکت پیامگستر قرارداد منعقد نموده‌ام. بدینوسیله رضایت خود را اعلام می‌کنم.

مهندس سید علی حسینی
رئیس هیأت مدیره

لطفاً برای مشاهده سی‌کلیه‌ی رضایت‌نامه‌ها به وب‌سایت شرکت مراجعه نمایید